

Floorboy

Z12s swiss made quality by cleanfix



bopro 

Deutsch 2

Englisch 7



BA 700.001

08 / 2013



Vor Inbetriebnahme der Maschine diese Bedienungsanleitung lesen



Diese Bedienungsanleitung ist für das Bedienungspersonal bestimmt.

- ☞ Bitte machen Sie sich vor Aufbau, Inbetriebnahme und Wartung der Einscheibenmaschine mit den Hinweisen und Empfehlungen dieser Anleitung vertraut.
- ☞ Damit beherrschen Sie die Einscheibenmaschine sicher und optimieren die Leistung. Pflege und Wartung nach dieser Anleitung dienen Ihrer Sicherheit und erhalten den Wert Ihrer Maschine.
- ☞ **Für Personen- und Sachschäden, die durch unsachgemäße Handhabung der Einscheibenmaschine entstehen übernimmt der Hersteller keine Haftung!**

Inhaltsverzeichnis

Sicherheitshinweise, Allgemeines, Bestimmungsgemäße Verwendung	Deutsch 2
Bestimmungsgemäße Verwendung, Produkthaftung, Gefahrenquellen.....	Deutsch 2a
Arbeitsplatz, Zugelassenes Wartungspersonal, Erstinbetriebnahme	Deutsch 2a
Gerätebeschreibung, Technische Daten	Deutsch 3
Inbetriebnahme / Betrieb, Einsatz mit Floorboy, Anwendung Reinigen.....	Deutsch 4
Anwendung Polieren, Wichtige Hinweise, Service, Wartungsvorschriften, Lagerung	Deutsch 4
Umweltschutz, Konformitätserklärung	Deutsch 5



Sicherheitshinweise

- Die Einscheibenmaschine darf nur von Personen benutzt werden, die in der Handhabung unterwiesen und ausdrücklich mit der Bedienung beauftragt sind.
- Dieses Gerät ist nicht dafür bestimmt, durch Personen (einschließlich Kinder) mit eingeschränkten physischen, sensorischen oder geistigen Fähigkeiten oder mangels Erfahrung und/oder mangels Wissen benutzt zu werden, es sei denn, sie werden durch eine für ihre Sicherheit zuständige Person beaufsichtigt oder erhalten von ihr Anweisungen, wie das Gerät zu benutzen ist. Kinder sollten beaufsichtigt werden, um sicherzustellen, dass sie nicht mit dem Gerät spielen.
- Die Einscheibenmaschine ist nicht für die Bearbeitung von Flächen geeignet, von denen gesundheitsgefährdende Stäube und Flüssigkeiten gelöst werden.
Keine Stufen überfahren!
- Nie elektrische Leitungen überfahren. **Stromschlaggefahr!**



Allgemeines

Das Betreiben der Einscheibenmaschine unterliegt den geltenden nationalen Bestimmungen. Neben der Bedienungsanleitung und den im Verwenderland geltenden verbindlichen Regelungen zur Unfallverhütung sind auch die anerkannten fachtechnischen Regeln für sicherheits- und fachgerechtes Arbeiten zu beachten. Jede sicherheitsbedenkliche Arbeitsweise ist zu unterlassen. Die Verwendung der Einscheibenmaschine auf öffentlichen Wegen und Strassen ist untersagt.



Bestimmungsgemäße Verwendung

- Dieses Gerät ist für den gewerblichen Gebrauch geeignet, z.B. in Hotels, Schulen, Krankenhäusern, Fabriken, Läden, Büros und Vermietgeschäften.
- Alle Einscheibenmaschinen sind ausschliesslich zum Gebrauch im Innenbereich von Gebäuden bestimmt.
- Jede darüber hinausgehende Verwendung gilt als nicht bestimmungsgemäss. Für hieraus resultierende Schäden haftet der Hersteller nicht; das Risiko hierfür trägt allein der Benutzer.



Bestimmungsgemäße Verwendung

- Zur bestimmungsgemässen Verwendung gehört auch die Einhaltung der vom Hersteller vorgeschriebenen Betriebs- Wartungs- und Instandhaltungsbedingungen.
- Die einschlägigen Unfallverhütungs-Vorschriften sowie die sonstigen allgemeinen anerkannten sicherheitstechnischen und arbeitstechnischen Regeln sind einzuhalten.
- Eigenmächtige Veränderungen an der Maschine schliessen eine Haftung des Herstellers für daraus resultierende Schäden aus.
- Bodenbeläge sind vor dem Einsatz der Maschine auf Eignung dieses Reinigungsverfahrens zu prüfen!
- Auf Flächenpressung bei punktelastischen Böden, z.B. in Turnhallen achten!
- Für Schäden am Gerät und den zu reinigenden Bodenbelag, die durch Einsatz falscher Bürsten und Reinigungsmittel entstehen haftet der Hersteller nicht.

Produkthaftung

Der Bediener wird ausdrücklich darauf hingewiesen, dass die Maschine ausschliesslich bestimmungsgemäss eingesetzt werden muss. Für den Fall, dass die Einscheibenmaschine nicht bestimmungsgemäss eingesetzt wird, geschieht dies in der alleinigen Verantwortung des Anwenders. Jegliche Haftung des Herstellers entfällt somit.

Gefahrenquellen

- Ohne Bewegung der Einscheibenmaschine muss das Bürstenaggregat sofort abgeschaltet werden, damit keine Bodenbelagsschädigungen entstehen.
- Beim Transport in Aufzügen sind die jeweils geltenden Benutzerhinweise und Sicherheitsvorschriften - insbesondere die Tragfähigkeit - zu beachten.

Arbeitsplatz

- Der Arbeitsplatz befindet sich hinter der Maschine.

Zugelassenes Wartungspersonal

- Die Einscheibenmaschine darf nur von Personen gewartet und instandgesetzt werden, die über die fachliche und gesetzliche Legitimation verfügen.

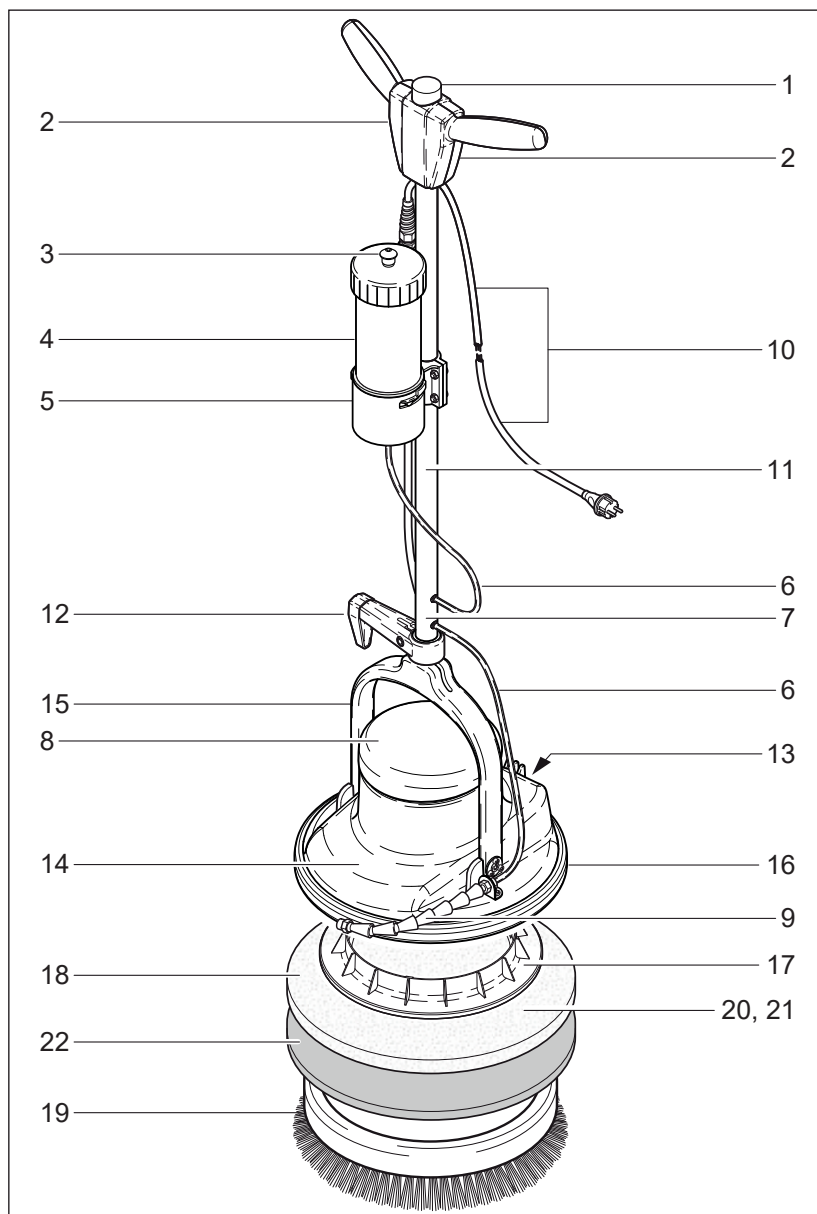
Reinigungsmittel

- Bei Verwendung von Reinigungs- und Pflegemitteln ist auf die Gefahrenhinweise des Herstellers zu achten; ggf. Schutzbrille und Schutzkleidung tragen.
- Nur schaumarme, nicht brennbare Reinigungsmittel verwenden, die nicht allgemein gesundheitsgefährdende Stoffe enthalten.
- Auf die Gefahren bei Verwendung von leicht entzündlichen, brennbaren, giftigen, gesundheitsgefährdenden, ätzenden oder reizenden Stoffen wird ausdrücklich hingewiesen.

Erstinbetriebnahme

- Die Auslieferung, Instruktion über Sicherheitsvorschriften, Handhabung und Wartung sowie die Erstinbetriebnahme erfolgt in der Regel durch unseren autorisierten Fachmann.
- Ist dies nicht der Fall, so ist der Betreiber für die Instruktion der Bediener verantwortlich.

Gerätebeschreibung Floorboy



- 1 Betätigungsknopf für Reinigungsmittel
- 2 Griffschale vorn und hinten
- 3 Verschlussknopf blau
- 4 Laugenflasche rot
- 5 Flaschenhalter m. Bajonettverschluss
- 6 Verbindungsschlauch
Flasche-Druckventil
- 7 Druckventil
- 8 Deckel anthrazitgrau
- 9 Gelenkstücke mit Ablaufschlauch
- 10 Elektrokabel 7,5 m
- 11 Stielrohr
- 12 Kabelhaken
- 13 Geräteschalter Ein / Aus
- 14 Motorhaube
- 15 Drehbügel
- 16 Prellschutz anthrazit

Standardzubehör

- 17 Treibtablett
- 18 Mikrofaserpad, Ø 33 cm

Optionales Zubehör

- 19 Bürstenkranz, Artikel Nr. 718.059
- 20 Polierpad weiss, Ø 33 cm,
Artikel Nr. 718.901.5, 5 Stück
- 21 Reinigungspad rot, Ø 33 cm,
Artikel Nr. 718.902.5, 5 Stück
- 22 Bonnet-Pad (Teppichreinigung)
Artikel Nr. 718.905

Produkte

Bodenreiniger, 1 Liter
Artikel Nr. 190.056
Parkettreiniger und- polierer,
in Sprühflasche 0,5 Liter
Artikel Nr. 190.057

Technische Daten	Floorboy
Stromversorgung	230 V
Bürstmotor	290 W
Arbeitsbreite	33 cm
Unterfahrhöhe	25 cm
Netzkabellänge	7,5 m
Gewicht	13 kg
Oszilationszahl	1450 1/min.
Vibrationsstärke Handgriff	<2,5m/S ²
Schalldruckpegel	63,5 dB (A)

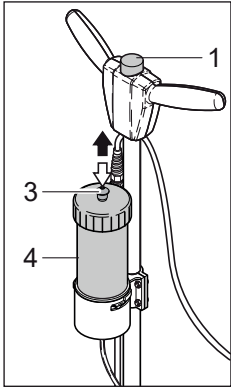
1. Inbetriebnahme / Betrieb

Bitte beachten Sie: Die Spannung (Volt) im Reinigungsobjekt muss mit der auf dem Typenschild der Maschine angegebenen übereinstimmen.

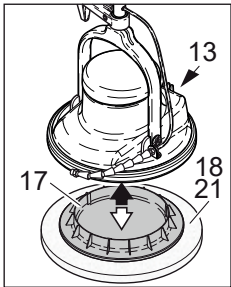
1.1 Wo kann ich Floorboy einsetzen, zum Reinigen und Polieren

☞ Hartböden und Treppen, Parkett geölt oder versiegelt, Kunststoffböden sowie PVC, Linoleum, Tonplatten, Klinker, Fliesen, Natur- und Kunststein, Steinholz, usw...

1.2 Anwendung Reinigen



☞ Laugenflasche (4) mit dem Bodenreiniger und Wasser füllen (Dosierung 1 : 10) und Verschlussknopf (3) nach oben ziehen. Der Treibteller (17) mit dem Reinigungspad (21) oder Mikrofaserpad (18) auf den Boden legen und den Cleanfix Floorboy hineinstellen. Den Betätigungsknopf (1) drücken bis die ersten Tropfen aus der Laugenflasche auf dem Boden sind, dann Geräteschalter (13) einschalten und das Produkt sofort verarbeiten.



☞ Nach beendeter Arbeit Verschlussknopf (3) an der Laugenflasche (4) nach unten drücken. Cleanfix Floorboy wieder von dem Treibteller und dem Pad trennen so dass die Maschine nie auf dem Reinigungs- Polier- oder Mikrofaserpad stehen bleiben kann.

1.3 Anwendung Polieren

☞ Oberfläche mit dem Clean & Polish Spray einsprühen. Mit dem Cleanfix Floorboy und einem Polierpad einarbeiten und aufpolieren.

☞ Nach beendeter Arbeit Cleanfix Floorboy wieder von dem Treibteller und Polierpad trennen so dass die Maschine nie auf dem Polierpad stehen bleiben kann.

2. ⚠ Wichtige Hinweise

- Um Schäden an Ihrem Gerät vorzubeugen, Bedienungsanleitung genau befolgen. Sicherheitsvorschriften genau beachten!
- Gerät nie am Netzkabel ziehen um auszustecken. Am Netzstecker hinaus ziehen!
- Nur vom Hersteller empfohlene Reinigungsmittel verwenden.
- Maschine nach Gebrauch niemals auf dem Polier-, Reinigungs oder Mikrofaserpad stehen lassen.
- Durch das einseitige Maschinengewicht werden die Pads zusammengedrückt und ein ruhiges Arbeiten ist nicht mehr möglich. Der Pad muss in diesem Fall ersetzt werden.

2. ⚠ Wichtige Hinweise

- Durch Anheben der Maschine lässt sich der Pad mit dem Treibteller gut von der Maschine trennen.
- Den Betätigungsknopf für das Reinigungsmittel nur kurze Zeit drücken und tropfenweise das Produkt sofort verarbeiten.
- Grosse Mengen an Flüssigkeit können in den Boden eindringen und zu irreparablen Schäden führen.

3. Service

- ☞ Im Falle einer Reparatur wenden Sie sich bitte an Ihren Fachgroshändler oder an eine der autorisierten Service-Werkstätten.
- ☞ Sie werden fachgerecht und schnell bedient.

⚠ Diese Maschine ist nur für den Einsatz auf ebenen Flächen mit einer maximalen Steigung bis zu 2° bestimmt.

⚠ Diese Maschine ist nicht zur Verwendung auf öffentlichen Wegen oder Strassen zugelassen.

4. Wartungsvorschriften



Folgende Hinweise sind unbedingt zu beachten:

- ☞ Beim Reinigen und Warten der Maschine, beim Auswechseln von Teilen oder bei der Umstellung auf eine andere Funktion, ist der Antrieb auszuschalten und der Netzstecker zu ziehen.
- ☞ Die Netzanschlussleitung darf durch Überfahren, Quetschen, Zerren und dergleichen nicht verletzt oder beschädigt werden.
- ☞ Die Netzanschlussleitung ist regelmässig auf Anzeichen einer Beschädigung zu untersuchen.
- ☞ Die Maschine darf nicht benutzt werden, falls der Zustand der Netzanschlussleitung nicht einwandfrei ist.
- ☞ Bei Verwendung oder Ersatz von Netzanschluss- oder Geräteanschlussleitungen darf nicht von den vom Hersteller angegebenen Ausführungen abgewichen werden.
- ☞ Beim Ersetzen von Kupplungen von Netzanschluss- oder Geräteanschlussleitungen muss Spritzwasserschutz und die mechanische Festigkeit gewährleistet bleiben.
- ☞ Bei Beförderung der Maschine in Aufzügen ist der Stiel/die Deichsel senkrecht zu stellen, damit er/sie nicht an den Fahrschachtwänden hängen bleiben kann.
- ☞ Es dürfen nur die für den Verwendungszweck des Gerätes geeigneten Sprüh- und Reinigungsmittel verwendet werden.
- ☞ Auf keinen Fall leichtentzündliche, brennbare, giftige, gesundheitsgefährdende, ätzende oder reizende Stoffe verwenden.
- ☞ Instandsetzungen, einschliesslich des Einbindens von Sprühmittelleitungen, und Schläuchen, dürfen nur durch zugelassene Kundendienststellen oder durch Fachkräfte dieses Gebietes, welche mit allen relevanten Sicherheitsvorschriften vertraut sind, durchgeführt werden.

5. Lagerung

Wird die Maschine nicht benützt, ist sie trocken und unter normalen Raumbedingungen (**nicht unter 0°C**) zu lagern.

Umweltschutz

	Die Verpackungsmaterialien sind recyclebar. Bitte werfen Sie die Verpackungen nicht in den Hausmüll, sondern führen Sie diese einer Wiederverwertung zu.
	Altgeräte enthalten wertvolle recyclingfähige Materialien, die einer Verwertung zugeführt werden sollten. Batterien, Öl und ähnliche Stoffe dürfen nicht in die Umwelt gelangen. Bitte entsorgen Sie Altgeräte deshalb über geeignete Sammel-systeme.

EG-Konformitätserklärung

Wir,

Cleanfix Reinigungssysteme AG
Stettenstrasse 15 - CH-9247 Henau

erklären in alleiniger Verantwortung dass das Produkt,
Einscheibenmaschine

FloorMac

ab Seriencode Nr.8510 und folgende
(Bezeichnung, Typ, Seriennummer)

auf das sich diese Erklärung bezieht mit der/den
folgenden Norm(en) oder normativen Dokument(en)
übereinstimmt.

Safety:

EN 60335-1:2002;A1:04+A11:04+A12:06
EN 60335-2-67:2003

EMC:

EN 55014-1:2000+A1:01+A2:02
EN 55014-2:1997+A1:01
EN 61000-3-2:2000+corr:02+A2:05
EN 61000-3-3:1995+A1:01+A2:05
EN 61000-6-3:2001

EMF:

EN 50366:2003+A1:06
EN 62233:2006

(Titel und/oder Nummer sowie Ausgabedatum der Norm(en))

Gemäss den Bestimmungen der Richtlinien:

2011 /65 /EU - 2006 /42 /EC - 2004 /108 /EC

Henau, 17.04.2013



Roland Flück
Leiter Entwicklung

Cleanfix Reinigungssysteme AG

Stettenstrasse 15

CH-9247 Henau

Tel.0041 71 955 47 47

Fax 0041 71 955 47 60

www.cleanfix.com

info@cleanfix.com



Read these instructions carefully before operating the machine!



These operating instructions are intended for operating staff.

- ☞ Please familiarize yourself with the instructions and recommendations contained in these operating instructions before setting up, commissioning and servicing the machine.
- ☞ You will then have full control over the machine and use it efficiently. The care and maintenance described in these operating instructions are in the interests of your own safety and preserve the machine's value.
- ☞ **The manufacturer accepts no liability for personal injury or damage to property due to the incorrect use of this machine. Please read the safety instructions carefully!**

Contents

Safety instructions, General remarks, Correct use	English 6
Correct use, Product liability, Sources of risk, Machine operation position	English 6a
Admitted maintenance personnel, Cleaning agents, Initial operation	English 6a
Description of pictures, Technical Specification	English 7
Commissioning / operation, Use with Floorboy, Application cleaning	English 8
Application Polishing, Important Notes, Service, Maintenance instructions, Storage..	English 8
Environmental protection, Declaration of Conformity	English 9



Safety instructions

- The Floor cleaning machine may only be used by persons trained in its use and explicitly entrusted with its operation.
- This equipment is not intended to be used by persons (including children) with restricted physical, sensory or mental abilities or who have no experience and/or knowledge of its use, unless supervised by a person who is responsible for their safety, or they have received instructions from this person on how to use the equipment.
- The Floor cleaning machine is not suitable for cleaning surfaces which release health-hazardous dusts and liquids. Do not use the machine on steps.
- Never drive the machine over electric cables. **Danger of electric shocks!**
- When working with the suction device AS 05 with PowerDisc HS, the floor must be dry.



General remarks

The operation of the Floor cleaning machine is subject to the currently valid national regulations.

It is essential to observe not only the operating instructions and the binding regulations on accident prevention valid in the country of use, but also the generally acknowledged rules for safe and correct working procedures. No methods involving safety risks must be employed.

The use of the appliance on public ways and streets is not allowed.



Correct use

- This machine is made for professional use e.g. Hotels, Schools, Hospitals, Factories, Shops, Offices, and Renting or Leasing Business.
- All floor cleaning machines are intended exclusively for use in building interiors.
- Any use beyond this is considered incorrect. The manufacturer accepts no liability for any resultant damage; the user alone bears the risk.
- Correct use also includes adherence to the operating, servicing and maintenance conditions recommended by the manufacturer.



Read these instructions carefully before operating the machine!



Correct use

- The relevant accident prevention regulations as well as all the generally acknowledged safety and working practices must be followed.
- Unauthorized modifications to the machine exclude the manufacturer's liability for resultant damage.
- Before machine use, floorcoverings must be tested for suitability for this cleaning process.
- Pay attention to the area compression of point-elastic floors, e.g. in gymnasiums.
- The manufacturer accepts no liability for damage to equipment and to the floor being cleaned from using the wrong brushes and cleaning agents.

Product liability

The operator's attention is drawn explicitly to the fact that the machines may only be used for their intended purpose. If the machines are not used for their intended purposes, the user must accept full responsibility. Any liability of the manufacturer is thus excluded.

Sources of risk

- When the machine is stationary, the brush unit must be immediately switched off to prevent damage to the floorcovering.
- During transportation in lifts, the currently valid user instructions and safety regulations – and particularly those concerning maximum loading – must be observed.

Machine operation position

- The machine operation position is behind the machine.

Admitted maintenance personnel

- The floor cleaning machine must not be maintained and serviced by persons which are not professionally and legally legitimized.

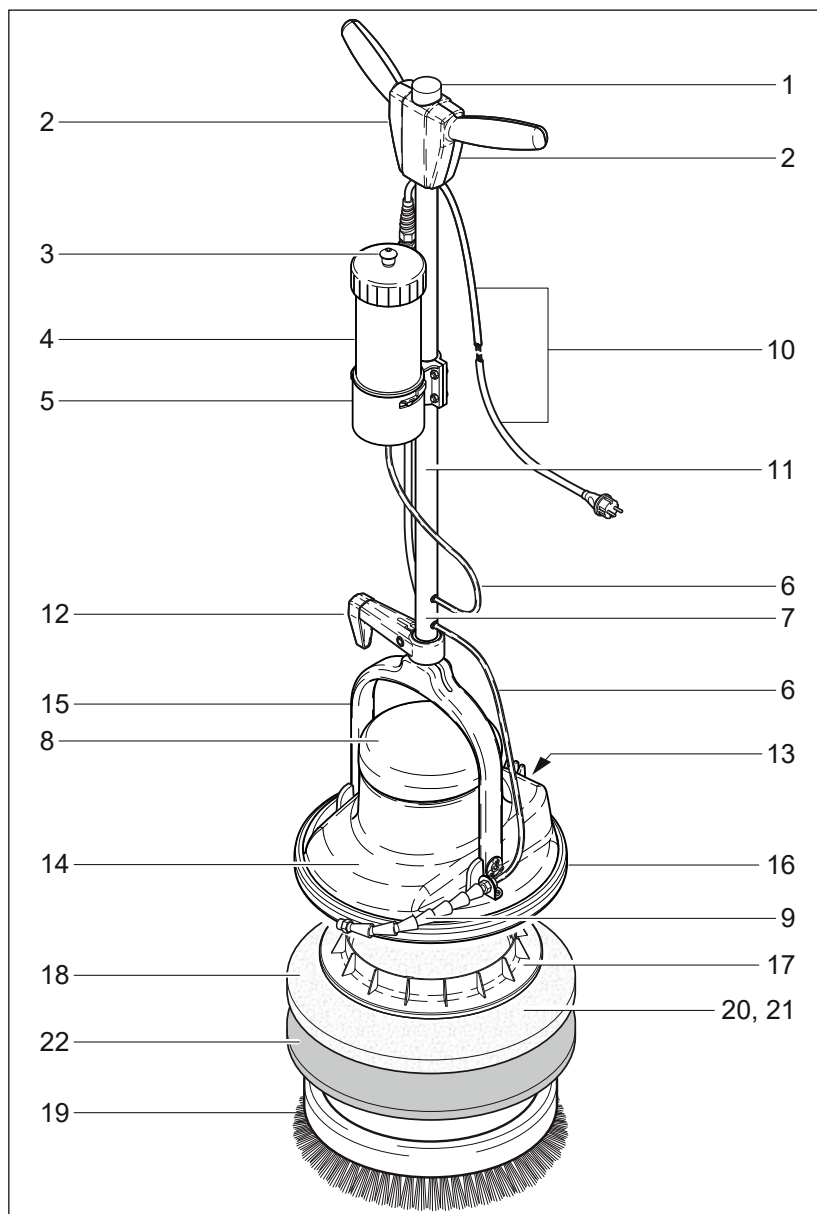
Cleaning agents

- When using cleaning and care agents, the manufacturer's danger warnings must be followed and protective goggles and clothing must be worn.
- Only use low-foaming, non-combustible cleaning agents which do not contain generally health-hazardous substances.
- Explicit reference is made to the risks of using highly flammable, combustible, toxic, health-hazardous, corrosive or irritant substances.

Initial operation

- Delivery, instruction on safety procedures, handling and maintenance and initial operation are generally carried out by our authorized specialist.
- If this should not be the case, the operating company will be responsible for the instruction of the operators.

Description of pictures Floorboy



- 1 Operating knob for cleaning agent
- 2 Shell handle, front and back
- 3 Lock button, blue
- 4 Lye bottle, red
- 5 Bottle holder with bayonet catch
- 6 Connecting hose, bottle-pressure valve
- 7 Pressure valve
- 8 Lid, anthracite grey
- 9 Joint pieces with discharge hose
- 10 Electric cable 7,5 m
- 11 Rod duct
- 12 Cable hook
- 13 Appliance switch On / Off
- 14 Bonnet
- 15 Swivel
- 16 Rebounding protection, anthracite

Standard Accessories

- 17 Driving disc plate
- 18 Micro fibre pad, Ø 33 cm

Optional Accessories

- 19 Scrubbing brush, Item No. 718.059
- 20 Polishing pad white, Ø 33 cm, Item No. 718.901.5, 5 pieces
- 21 Cleaning pad red, Ø 33 cm, Item No. 718.902.5, 5 pieces
- 22 Bonnet-Pad (carpet cleaning) Item No. 718.905

Products

- Floor cleaner 1 litre
Item No. 190.056
Parquet polish 0.5 litre
Item No. 190.057

Technical specifications	Floorboy
Power supply	230 V
Brush motor	290 W
Working width	33 cm
Working height	25 cm
Cable length	7,5 m
Weight	13 kg
Oscillation speed	1450 1/min.
Vibration strength handle	<2,5m/S ²
Noise level	63,5 dB (A)

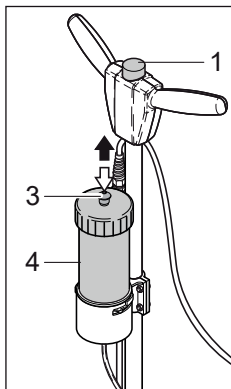
1. Commissioning / operation

Please remember that the voltage in the building being cleaned must concur with that given on the machine's type plate.

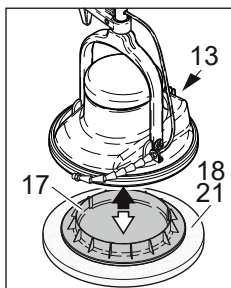
1.1 Where to use Floorboy for cleaning and polishing

☞ Hard floors and staircases, oiled or sealed parquet, plastic floors and PVC, linoleum, earthenware slabs, clinkers, tiles, natural and cast stone, magnesite composition etc...

1.2 Application cleaning



☞ Fill the lye bottle (4) with floor cleaning agent and water (dosage 1:10) and pull the button (3) upwards. Put the driving disc plate (17) with the cleaning pad (21) or the micro fibre pad (18) on the floor and place the Cleanfix FloorMac into it. Press the control device (1) until the first drops from the lye bottle are on the floor, then turn on the appliance switch (13) and make use of the product immediately.



☞ After having finished work, press the lock button (3) on the lye bottle (4) downwards. Separate the Cleanfix FloorMac from the driving disc plate and pad to ensure that the machine never keeps standing on the cleaning, polishing or micro fibre pad.

1.3 Application polishing

☞ Use Clean & Polish spray for the surface, work it in with the Cleanfix Floorboy and a polishing pad and polish up.

☞ After having finished work, separate the Cleanfix Floorboy from the driving disc plate and polishing pad to ensure that the machine never keeps standing on the polishing pad.

2. Important Notes

- To prevent damage to the appliance, follow the instructions carefully. safety note!
- Do not pull on the electrical supply cable to remove the plug from the socket!
- Only the manufacturer's recommended cleaning agents.
- Never leave the machine standing on the polishing, cleaning or micro fibre pad after use.
- The pads will be squeezed by the one-sided weight of the machine, and smooth working can not be realized anymore. The pad has to be replaced in that case.

2. Important Notes

- Lifting the machine allows the pad and the driving disc plate to be separated easily from the machine.
- Attention! Press the control device for the cleaning agent for a short time only, and make use of the product at once drop by drop.
- Large quantities of liquid can infiltrate the floor and lead to irreparable damage.

3. Service

- ☞ In case of repair please contact your specialist wholesaler or one of the approved service agents.
- ☞ You will be served quickly and professionally.

⚠ Attention! This machine is intended only for the use on plain surfaces with a maximal gradient of up to 2%.

⚠ Attention! The use of this machine on public ways and streets is not allowed.

4. Maintenance

it is imperative to observe the following notes:

- ☞ For cleaning and maintenance of the machine, the replacement of parts, or switching to another function the drive has to be shut off and the mains connection must be unplugged.
- ☞ The mains lead must not be injured or damaged by either crossing, squeezing, straining or anything similar.
- ☞ The mains lead has to be checked regularly for indications of damaging.
- ☞ The machine must not be used if the mains lead is not in a faultless condition.
- ☞ For the use or replacement of mains leads or cord sets the notes given by the manufacturer must be strictly observed.
- ☞ For the replacement of couplings of mains leads or cord sets splash protection and mechanical strength have to remain ensured.
- ☞ For transport in lifts the handle/pole of the machine is to be placed upright to prevent it from getting stuck on the hoistway walls.
- ☞ Sprays and cleaning agents which are not suited for the intended purpose of the appliance must not be used.
- ☞ Never use substances which are highly inflammable, combustible, toxic, hazardous to health, caustic or irritating.
- ☞ Corrective maintenance inclusive of the integration of spray leads and hoses may only be carried out by approved after-sales service points or competent qualified personnel being familiar with all relevant safety regulations.




5. Storage

If the machine is not to be used it should be stored in a dry room which is always **above 0° C**.

Final remark

Subject to changes within the framework of technical progress!!

Environmental protection

	The packaging material can be recycled. Please do not throw the packaging material into household waste; please send it for recycling.
 	Old appliances contain valuable materials that can be recycled; these should be sent for recycling. Batteries, oil, and similar substances must not enter the environment. Please dispose of your old appliances using appropriate collection systems.

Declaration of Conformity

We,

Cleanfix Reinigungssysteme AG
Stettenstrasse 15 - CH-9247 Henau

declare under our sole responsibility that the product,
Single disc machine

FloorMac

from serial code No.8510 and following
(name, type, serial number)

to which this declaration relates is in
conformity with the following standard(s) or other
normative document(s).

Safety:

EN 60335-1:2002;A1:04+A11:04+A12:06
EN 60335-2-67:2003

EMC:

EN 55014-1:2000+A1:01+A2:02
EN 55014-2:1997+A1:01
EN 61000-3-2:2000+corr:02+A2:05
EN 61000-3-3:1995+A1:01+A2:05
EN 61000-6-3:2001

EMF:

EN 50366:2003+A1:06
EN 62233:2006

(title and/or number and date of issue of the standard(s)).

following the provisions of Directive

2011 /65 /EU - 2006 /42 /EC - 2004 /108 /EC

Henau, 17.04.2013



Roland Flück
Director of Development

Cleanfix Reinigungssysteme AG

Stettenstrasse 15

CH-9247 Henau

Tel. 0041 71 955 47 47

Fax 0041 71 955 47 60

www.cleanfix.com

info@cleanfix.com



Pads vom Bodenprofi

Pads passend zu Ihrem Boden und Ihrem Floorboy



- ✓ vielseitig einsetzbar
- ✓ einfache Applikation
- ✓ Politur und Reinigung

Vielseitig einsetzbar

Wie werte ich den Ölschutz meines Holzfußbodens auf?

Holzbodenpflege mit einem Pflegeöl.

Ein **Pflegeöl** frischt den Boden auf und verleiht ihm neuen Glanz. Reinigen Sie die besonders stark beanspruchten Bereiche Ihres Holzfußbodens zunächst mit dem einem **Intensivreiniger**.

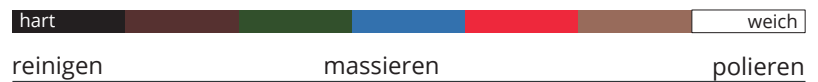
Tipp: Verwenden Sie hierzu **grüne** oder **schwarze Reinigungspads**. Lassen Sie den Boden anschließend gut trocknen.

Polieren Sie dann das Pflegeöl mit einem weißen Pad auf den Boden auf und reiben Sie das Pflegemittel sorgfältig trocken.

Hinweis: Auch Teilbereiche lassen sich in der Regel auf diese Weise renovieren.

bopro Profipads

Eine Übersicht über die gängigsten Pads, der Härte nach sortiert.



SCHWARZE PADS

grobes Reinigungspad; meist auf Harthölzern in Verbindung mit Intensivreiniger zur Grundreinigung mit Intensivreiniger vor dem Nachölen oder für die Ölwäsche mit Pflegeöl.

GRÜNE PADS

mittelgrobes Massierpad; einmassieren von Öl bei der Erstbehandlung oder Reinigung weicherer Holzarten mit Intensivreiniger; auch für die Ölwäsche geeignet.

ROTE PADS

weiches Reinigungspad; prädestiniert für die Reinigung empfindlicher Kork- und Parkettböden; für die Spray Cleaner Methode geeignet.

BEIGE PADS

mittelweiches Vorpolyerpad; Vorpolyieren von Pflegeöl bei der Erstpflege oder beim Nachölen.

WEISSE PADS

weiches Polierpad; Endpolieren von Pflegeöl bei der Erstpflege oder beim Nachölen.

SCHWEDENROTE PADS

haben eine Schleifwirkung in etwa wie ein 150er Schleifpapier; z.B. für einen Reinigungsschliff leicht vergrauter geölter Hölzer oder auch für den Zwischenschliff beim Lackieren

Des weiteren haben wir **Spezialpads** im Sortiment, wie z. B. das **Schurwollpad** (besonders sanft zum Einpolieren von Pflegeöl) sowie **Filz pads, Schleifgitter** und eine zum Floorboy **passende Bürste**.